

Programme Batibox™ Energy

boîtes d'encastement

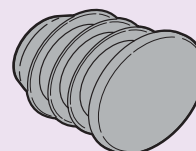
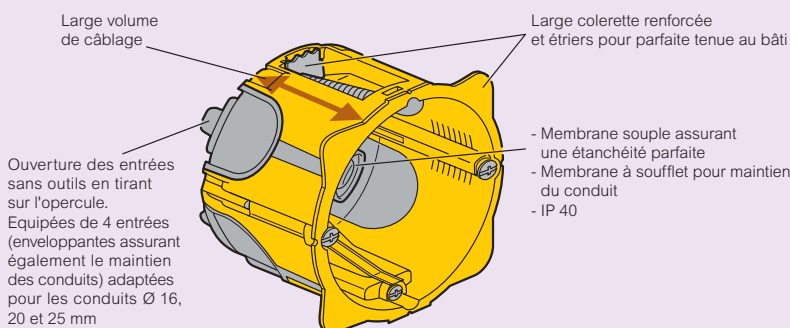
■ Principe de fonctionnement

- Le poste de déperditions par renouvellement d'air représente une part importante de marge de progression possible en matière d'économie d'énergie
- Au même titre que les huisseries, le poste d'électricité peut être impliqué dans ces infiltrations d'air
- Pour l'amélioration de la performance énergétique, la boîte Batibox permet de réaliser de 6 kWhep/m²/an et jusqu'à 15 kWhep/m²/an (suivant la typologie du bâti) sur la facture énergétique en supprimant les flux d'air engendrés par l'infrastructure électrique (enveloppes, boîtes, conduits positionnés en zone froide)
- Indice de perméabilité de l'ensemble boîte/obturateurs/ DCL < 0,08



■ Caractéristiques techniques

Boîtes Batibox réf. 800 21/31/22/23



Obturateurs équipés de membrane perforable pour le passage des fils réf. 800 16/20/25/30

Pour limiter les pertes d'énergie au travers des conduits

Existe en Ø 16, 20, 25 et 32 mm

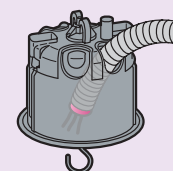
■ Principe d'installation

Les Batibox Energy vous proposent une solution complète pour éviter les déperditions d'énergie aussi bien en neuf qu'en rénovation

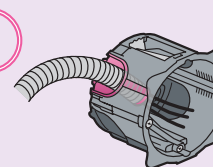
Installation des boîtes étanches Batibox Energy ou mise en place d'obturateur pour boîte existantes :



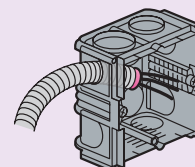
- Exemple de déperditions d'air liées :
- aux menuiseries
 - aux liaisons façade et plancher
 - aux équipements électriques
 - aux éléments traversant les parois



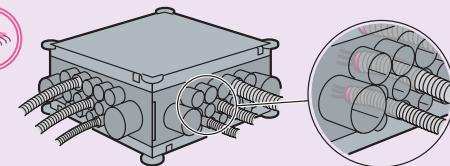
Mise en place d'obturateur dans le conduit entrant dans la boîte point de centre pour supprimer les déperditions d'air



Etanchéité maximale garantie grâce à la membrane souple à soufflet et aux obturateurs



Mise en place d'obturateur dans le conduit entrant dans la boîte maçonnerie



Mise en place d'obturateur sur la boîte pour combles et hourdis pour supprimer les déperditions d'air